

Lavado de vajilla
Lavavajillas bajomostrador NeoBlue Touch (L),
control táctil, pared simple, boiler a presión en
AISI 304, bombas abrillantador+deurgente

ARTÍCULO # _____

MODELO # _____

NOMBRE # _____

SIS # _____

AIA # _____



400303 (ETUCLG1S)

Lavavajillas Bajomostrador
(L), control táctil, pared
simple con boiler a presión,
bombas abrillantador+
deurgente, bomba de
drenaje, filtros de tanque, 65
c/h, 1 fase, enchufe Schuko

Descripción

Artículo No.

Lavavajillas Bajomostrador Electrolux Professional, tipo higienizador con agua caliente, apto para cestos de 500*500 mm. El rendimiento de lavado está garantizado por una potente bomba de lavado, un tanque de lavado de gran capacidad, brazos rociadores giratorios de lavado y aclarado integrados superior e inferior en material compuesto. La temperatura y la presión de aclarado están garantizadas por el boiler a presión incorporado y el sistema de control de válvulas interbloqueadas. Utiliza de 2,1 a 2,4 litros de agua limpia en el aclarado final. Dos ciclos automáticos preestablecidos para diferentes tipos de artículos, configurables in situ. La máquina se suministra con filtros de tanque extraíbles. Puerta aislada de doble pared. Construcción de acero inoxidable AISI 304 que incluye tanque interno y boiler, puerta y paneles externos. Control electrónico con interfaz de usuario codificada por colores. Tipo de botón táctil e iconos de información LED. El ciclo de autolimpieza automático se ejecuta después del apagado del equipo. La unidad incluye bomba de drenaje, bombas peristálticas dispensadoras de detergente y abrillantador. Las características eléctricas son de 230 voltios, una fase, 50 Hz, equipado con cable eléctrico y enchufe shuko. La máquina se suministra con un módulo de conectividad Wi-Fi integrado y una aplicación Bluetooth.

Características técnicas

- Ciclo completo de auto-limpieza que evita el riesgo de proliferación bacteriana.
- Control electrónico actualizable en todo momento, con programación integrada, autodiagnóstico para el servicio y autolimpieza interior automática.
- Una pausa de 4 segundos (variable) después del lavado y antes del aclarado asegura que no caigan gotas de agua sucia sobre los artículos limpios al final del ciclo de aclarado.
- Protección contra el agua IPX 4.
- El control de la temperatura del agua garantiza que las temperaturas son las requeridas tanto para el lavado como para el aclarado final.
- Un sistema de aclarado eficaz utiliza sólo 2,1/2,4 litros de agua caliente limpia por cesto para reducir los costes de funcionamiento.
- Sistema de lavado dotado de brazos de lavado y aclarado integrados giratorios en material compuesto, bomba de lavado de alta potencia y boiler de gran capacidad para lavado profesional.
- Dispensador de detergente y abrillantador integrado con inicio automático y ciclo continuo de carga para unos resultados perfectos minimizando la necesidad de mantenimiento y servicio.
- Servicio sencillo desde el frente para uso técnico, por arriba para tableros electrónicos; por panel inferior para componentes principales.
- Máx. Capacidad teórica de lavado en un estado ideal de 65 cestos o 1.170 platos por hora, con ciclo rápido disponible en APP (a partir de enero de 2025).
- El filtro de la bomba dentro del tanque protege la bomba de lavado de la penetración de suciedad con su superficie extendida, manteniendo limpia el agua de lavado.
- Los brazos superior e inferior de una sola pieza son de tipo clip, intercambiables, fáciles de quitar y volver a instalar. El sistema combinado de rociado de lavado y aclarado garantiza una mayor cobertura de agua en el interior de la cámara para un excelente rendimiento de lavado.
- Apertura suave para facilitar la carga.
- La interfaz de usuario con botones táctiles proporciona información útil utilizando diferentes colores que reflejan el estado del dispositivo e iconos LED.
- La aplicación permite personalizar los ciclos de lavado en el lugar, así como ajustar la dosis de los productos químicos. Proporciona información puntual sobre el estado del aparato y alarmas.
- Boiler a presión incorporado dimensionado para elevar el agua entrante a 55-65 °C para garantizar la temperatura de aclarado adecuada para el aclarado desinfectante. No se requiere ningún refuerzo externo.
- Una altura libre de 400 mm permite lavar vasos de hasta 325 mm de altura, platos de pizza de hasta 360 mm de diámetro y bandejas GN 1/1 (530 x 325 mm).

Construcción

Aprobación: _____

- Superficies lisas para facilitar la limpieza.
- Bomba de descarga integrada que controla el nivel de agua en la cuba de lavado.
- Elemento de protección contra el fuego y por falta de agua.
- La descarga del boiler facilita la evacuación del agua para su vaciado durante largos periodos de inactividad, asegurando un alto nivel de higiene.
- Paneles laterales y frontal, puerta y tanque de lavado contruidos en acero inoxidable de gran durabilidad anti corrosivo AISI 304.
- Boiler en acero inoxidable 304 con soldadura de alta protección que incrementa la resistencia contra la corrosión.
- Manguera de suministro del agua en PVC con conexiones de metal resistente a la alta presión del agua.
- Parte trasera totalmente cerrada con un panel de cobertura.
- Gran tanque de lavado con ángulos redondeados sin tubos para evitar acumulación de suciedad.
- Puerta aislante de doble pared.
- Los filtros de tanque moldeados, ligeros y más gruesos, en material compuesto, prolongan la limpieza del agua, recogiendo la mayor parte del suelo; que se pueden quitar fácilmente durante las operaciones.
- Bombas para los dispensadores de detergente y abrillantador.
- [NOT TRANSLATED]

Sostenibilidad



- Consumo de agua 2,1 lt/cesto con el ciclo MyEco.
- Consumo energético medio 260 watt/ciclo con el Cyclo MyEco.
- Configuración de ciclos de lavado y productos químicos ajustables mediante aplicación.
- El embalaje de cartón sobre palé es totalmente reciclable. El cartón está fabricado con un 70 % de material reciclado y papel con certificación FSC*, impreso con tinta ecológica a base de agua; para garantizar la total sostenibilidad y responsabilidad medioambiental. (* Forest Stewardship Council, la organización líder mundial en silvicultura sostenible - Usos).
- Certificación ErgoCert de 4 estrellas por su diseño ergonómico y facilidad de uso. Su manejo sencillo a través de una interfaz fácil de usar y su diseño ergonómico garantizan un estrés mínimo para el usuario. Los puntos de contacto de colores en los componentes extraíbles garantizan operaciones de limpieza rápidas.
- Extensión del ciclo de vida del producto gracias al fácil acceso para el técnico de servicio, soporte de diagnóstico dedicado y procedimiento de resolución de problemas y disponibilidad de repuestos durante al menos 10 años.
- Reducción del consumo de energía de hasta un 40% con respecto a la gama anterior, equivalente a más de 3.000 kWh ahorrados en un año, y reducción del consumo de agua de hasta 2 litros, ambos basados en la certificación UL*, lo que supone solo 0,08 kg de CO₂ equivalente por ciclo. (*Cálculo por consumo de energía durante el uso del producto (36 ciclos/día durante 300 días/año), considerando una combinación de fuentes de energía según valores actualizados calibrados de la base de datos de la UE [kgCO₂eq /KWh] - Fuente:

AIE 2020 publicado en 2023 - Los factores de emisión de la AIE se refieren al CO₂ de la electricidad y el calor e incluyen factores de CH₄ y N₂O, según la AIE también para 2021. Comparación realizada entre NeoBlue Touch con ciclo MyEco y la gama Electrolux Professional Bajomostrador anterior con 3lt de consumo de agua/ciclo).

accesorios incluidos

- 1 de Contenedor amarillo para cubiertos PNC 864242
- 1 de Cesto para 18 platos de 240 ó 27 de 150 PNC 867002

accesorios opcionales

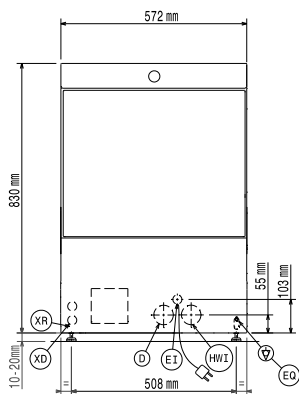
- Soporte para lavavajillas PNC 860418
- Filtro BRITA para una desmineralización parcial PNC 864017
- Kit para medir la dureza total/parcial del agua PNC 864050
- Kit dispensador de detergente PNC 864218
- Contenedor amarillo para cubiertos PNC 864242
- Filtro BRITA para una desmineralización total PNC 864367
- Kit bomba de aclarado (50Hz) para Lavavajillas Bajomostrador NeoBlue PNC 864492
- Kit bomba de desagüe para Lavavajillas Bajomostrador NeoBlue PNC 864494
- Kit filtros cuba de lavado en material compuesto (1 soporte central y 2 filtros) para Lavavajillas Bajomostrador NeoBlue PNC 864495
- Medio cesto universal PNC 864527
- Medio cesto universal para platos PNC 864528
- Medio cesto universal para vasos PNC 864529
- 4 contenedores para cubiertos PNC 865574
- Cesto para 12 platos hondos o 12 boles PNC 867000
- Cesto para 16 platos hondos o 16 platos planos PNC 867001
- Cesto para 18 platos de 240 ó 27 de 150 PNC 867002
- Cesto para 12 platos llanos de hasta 300 mm diám. para lavavajillas bajomostrador y hasta 320 mm. de diám. para lavavajillas de capota y rt. PNC 867003
- Cesto para 5 bandejas 530x325mm - rojo, para lavavajillas bajomostrador (top), lavautensilios, capota y cesto arrastrado PNC 867006
- Cesto para 48 tazas pequeñas o 24 grandes PNC 867007
- Cesto para 24 tazas inclinadas PNC 867008
- Rejilla cubrecestos para artículos pequeños/ligeros PNC 867016
- Cesto para 16 vasos (h=120mm d=100mm) PNC 867020
- Cesto para 16 vasos (h=70mm) PNC 867023
- Cesto para 16 vasos (h=170mm d=100mm) PNC 867030
- Cesto para 16 vasos (h=220mm d=100mm) PNC 867040

Detergentes recomendados

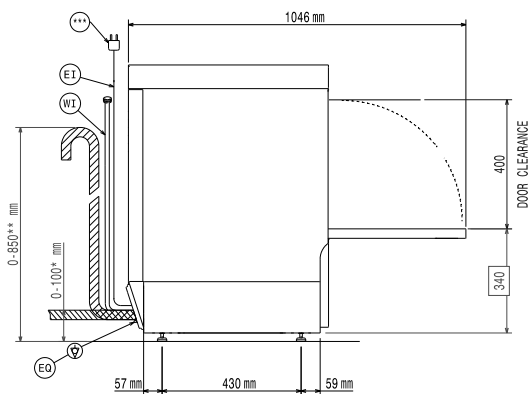
- DETERGENTE PARA LAVAVAJILLAS C11 2PCSX5L PNC OS2092

- ECODETERGENT C13 2pzx5L CASSA BOX-4G PNC 0S2093
- ABRILLANTADOR PARA LAVAVAJILLAS C12 2pzx5L ADR & IMDG Limited Quantity PNC 0S2094
- C30-MULTIPURPOSE DESCALER; 2PCS x 5L; ADR & IMDG LIMITED QUANTITY PNC 0S2362
- ABRILLANTADOR ECO C15; 2PZ X 5L; ADR & IMDG & IATA LIMITED QUANTITY PNC 0S2904

Alzado



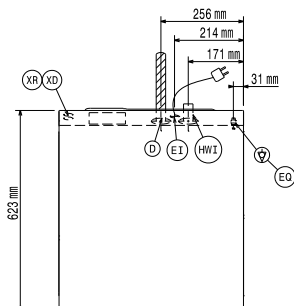
Lateral



* Without drain pump
 ** With drain pump
 ***Plug only for Single Phase Machine

- D = Desagüe
- EI = Conexión eléctrica (energía)
- EO = Salida de electricidad
- HWI = Entrada de agua caliente
- XD = Conexión de detergente
- XR = Conexión de abrillantador

Planta



Eléctrico

Suministro de voltaje	220-240 V/1 ph/50 Hz
Potencia instalada por defecto*	3.3 kW
Elementos de calentamiento boiler:	2,8 kW
Resistencias de la cuba	2 kW
Dimensiones bomba de lavado:	0.55 kW

Agua

Presión bar min/max::	2-5 bar
Temperatura del agua de entrada**:	55-65 °C
Tamaño de la línea de desagüe:	20.5mm
Presión del suministro de entrada de agua	29 - 73 psi (2 - 5 bar)
Capacidad del cuba del ciclo de lavado	22
Consumo de agua por ciclo	2.1 / 2.4
Capacidad del boiler (lt)	5,8

Info

*65 c/h solo disponible en la App en enero de 2025

Cestos por hora (rápido*/ vasos*/multiusos&tazas/ intensivo*/MyEco):	65 / 40 / 36 / 24 / 15
Duración ciclos (seg)	55 / 90 / 100 / 150 / 240
Platos/hora:	1170 / 720 / 648 / 432 / 270
Temperatura de lavado	55-65°C
Dimensión interior - ancho	520 mm
Dimensión interior - fondo	540 mm
Dimensión interior - alto	400 mm
Temperatura de aclarado:	60-85 °C
Dimensiones externas, ancho	572 mm
Dimensiones externas, fondo	623 mm
Dimensiones externas, alto	830 mm
Tamaño del paquete (LxPxX):	740x670x1000 mm

Tabla de rendimiento (norma EN IEC 63136:2019)

Ciclo de lavado probado:	myEco
Tiempo medio del ciclo (Tc), seg.:	503
Potencia en modo listo para usar (Pu), kW:	0.26
Consumo de energía para el llenado inicial (Es), kWh:	1.37
Consumo de agua para el llenado inicial (Vs), l:	21.5
Número de platos por rejilla:	18
[NOT TRANSLATED]	99.9
Rendimiento de reensuciamiento (xres):	0.3
Consumo energético medio (Ec), kWh:	0.26
Consumo medio de agua (Vc), l:	1.89
Tiempo medio del programa (Tpr), seg.:	318

Sostenibilidad

Nivel de ruido	<70 dBA
Tipo de embalaje:	Box on pallet